

Oportunidades de Eficiencia Energética en el sector Hortifrutícola

Manual de buenas prácticas



Ministerio
de Industria,
Energía y Minería



eficiencia
energética

**Oportunidades de
Eficiencia Energética en el
sector Hortifrutícola**
MANUAL DE BUENAS PRÁCTICAS

Autoridades

Ministerio de Industria, Energía y Minería (MIEM)

Ing. Omar Paganini
Ministro

Sr. Walter Verri
Subsecretario

Lic. Fitzgerald Cantero
Director Nacional de Energía

Agradecimientos:

A los productores de los 101 establecimientos hortifrutícolas que abrieron sus puertas a los técnicos contratados por el MIEM para la realización de diagnósticos de eficiencia energética.

A la Ing. Fiorella Ghiardo que proveyó los insumos para la realización de este manual y para la elaboración de una herramienta de autodiagnóstico de eficiencia energética para establecimientos hortifrutícolas y participó como Agente Certificador de Ahorros en los diagnósticos energéticos.

Al Agente Certificador de Ahorros Energéticos, Ing. Herman Schenck, y a los integrantes de las empresas especializadas en servicios energéticos (ESCO): Ing. Federico Arismendi, Ing. Natalia Gianoni y Rodrigo Viera (ESCO Effiza); Ing. Facundo Artagaveytia e Ignacio Oliú (ESCO Sible) contratados por el MIEM para la realización de los mencionados estudios.

Al Ing. Marcos Zefferino que colaboró con insumos para la realización de los manuales de buenas prácticas.

Fotos: ESCO Effiza (trabajo realizado en tambo de Antonio Castro en el marco del Proyecto de Inversiones y Asesoramiento a Tambos en Eficiencia Energética del MIEM, INALE y MGAP); Ing. Fiorella Ghiardo; Ministerio de Educación y Cultura (MEC).

Diseño gráfico: Alva

Edición: Segunda edición Abril 2023 - Montevideo, Uruguay

Aclaración: Las inversiones y ahorros monetarios presentados corresponden a valores del año 2022.

Copyright: Dirección Nacional de Energía, Ministerio de Industria, Energía y Minería, 2023.

Rincón 719. C. P.: 11000
Montevideo, Uruguay.

www.miem.gub.uy
www.eficienciaenergetica.gub.uy
daee@miem.gub.uy



Por Fitzgerald Cantero Piali/ Director Nacional de Energía

Desde el Ministerio de Industria, Energía y Minería (MIEM), a través de la Dirección Nacional de Energía (DNE), estamos trabajando con el objetivo que la eficiencia energética alcance a todos los sectores de actividad. Y para ello disponemos de un instrumental que va desde el diagnóstico, pasando por la ejecución y hasta la evaluación de los resultados obtenidos.

Pensando en la etapa inicial, la de ubicar oportunidades de mejora, en cuanto a conseguir ahorros manteniendo el mismo nivel de confort y producción, hemos elaborado el siguiente manual. El cual tiene por objetivo, brindar recomendaciones y medidas de eficiencia energética que permiten la optimización por parte del usuario, lo cual repercute directamente en su economía, al reducir los costos, y positivamente en el cuidado del ambiente.

Las recomendaciones y medidas estandarizadas que presentamos aquí, así como la posibilidad de realizar un autodiagnóstico, son el resultado de datos recabados por técnicos a través de investigaciones, diagnósticos y asesoramientos realizados en diferentes ámbitos: productivo, industrial, comercial, edilicio y residencial.

Hacer buen uso de este material conlleva a un beneficio general, en el que se destaca: un cambio cultural, tan necesario para poder incorporar los conceptos adecuados; el cuidado del medio ambiente al reducir las emisiones de CO₂ y otros gases de efecto invernadero o contaminantes; contribuir al cumplimiento de los objetivos del Plan Nacional de Eficiencia Energética. Estamos convencidos que "con eficiencia ganamos todos", es por ello que invitamos a incorporar las recomendaciones y medidas que se presentan a continuación e informarse de todas nuestras herramientas para poder llevarlas a cabo.

La primera transición energética permitió la reconversión de la matriz eléctrica hacia fuentes de energía renovables. La segunda transición, que hemos comenzado a transitar, busca sostener la participación de fuentes renovables en la matriz eléctrica y apostar a la descarbonización de los usos finales de la energía, principalmente en el transporte y la industria, con el horizonte de contribuir a mitigar el cambio climático y reducir las emisiones de gases contaminantes. Cuanto más podamos incorporar la eficiencia energética, más cerca estaremos de alcanzarlo.

Los invitamos a recorrer ese camino.

Índice

1. ¿Por qué un manual de buenas prácticas de eficiencia energética en el sector hortifrutícola? **Pág. 8**
2. Clasificación del sector por tipo y tamaño **Pág. 9**
3. Indicadores de eficiencia en energía eléctrica **Pág. 10**
4. Consumos y usos de la energía en el sector hortifrutícola **Pág. 11**
5. Recomendaciones para el suministro de energía **Pág. 14**
6. Oportunidades de mejora de eficiencia energética **Pág. 16**
7. Inversiones en eficiencia energética **Pág. 20**
8. Buenas prácticas **Pág. 22**
9. Lista de autochequeo para la identificación de oportunidades de eficiencia energética **Pág. 24**
10. Próximos pasos **Pág. 26**
11. Enlaces de interés **Pág. 28**
12. Glosario de siglas **Pág. 29**

¿Por qué un manual de buenas prácticas de eficiencia energética en el sector hortifrutícola?

Este Manual de Buenas Prácticas (MBP) de eficiencia energética (EE) es una herramienta para que los productores del sector hortifrutícola puedan identificar oportunidades de mejora en EE dentro de sus establecimientos.

Permite **identificar los principales usos y consumos de energía, así como detectar las alternativas tecnológicas o de optimización operativa para realizar mejoras de EE en el establecimiento, logrando una reducción de los costos operativos. La información se presenta caracterizada en distintos grupos según tipo de cultivo y nivel de producción. Además, se incluyen una serie de recomendaciones y buenas prácticas que serán de utilidad para la toma de decisiones.**

Los beneficios de la EE son múltiples y repercuten en nuestra vida cotidiana. En los hogares permite bajar los gastos sin perder calidad de vida, mientras que en las empresas reduce costos mejorando la competitividad. Esto redundará en consumir mejor, y eficazmente con los consecuentes beneficios económicos para las empresas a mediano y largo plazo. A nivel país, evita o posterga importantes inversiones en generación de energía, y en el ambiente reduce las emisiones de gases contaminantes.

Existen diversas maneras de llevar a la práctica la EE, usualmente se la asocia a un cambio tecnológico, pero también la reducción en el consumo de energía puede estar vinculada a una mejor gestión o a cambios en los hábitos de consumo.

El presente documento fue elaborado en base a los resultados encontrados en el estudio de EE realizado en 101 establecimientos hortifrutícolas en las zonas norte, sur y oeste del Uruguay, en el marco del Asesoramiento en EE a unidades de producción hortifrutícola, promovido por el Ministerio de Industria, Energía y Minería (MIEM) a través del Fideicomiso Uruguayo de Ahorro y Eficiencia Energética (Fudae).

¿A quién está dirigido este manual?

Los principales usuarios del manual serán los productores de establecimientos hortifrutícolas así como operarios, técnicos y proveedores vinculados a este sector productivo.

El MBP está enfocado en mejoras relativas a refrigeración y bombeo para riego, así como a la incorporación de energías renovables a partir de paneles solares fotovoltaicos¹.

El MBP permite al productor:

Conocer los principales usos y consumos de energía del sector.

Identificar posibles ahorros con la aplicación de mejoras en EE.

Interiorizarse con buenas prácticas en energía y transmitirlo a operadores y usuarios del sector.

Llevar a cabo una correcta gestión de la energía en el establecimiento.



¹ Las medidas de eficiencia energética (MMEE) presentadas en este manual surgen de los resultados encontrados en los 101 diagnósticos energéticos realizados y en base al estudio global de estandarización de MMEE para cada grupo definido en este manual, de acuerdo con la viabilidad encontrada para cada inversión y potencialidad de ahorros generados. Otras MMEE no descritas en este manual deberán ser estudiadas en cada caso particular de acuerdo con los consumos y usos característicos de cada emprendimiento.

Clasificación del sector por tipo y tamaño

Para el análisis se realiza una clasificación de los establecimientos en grupos homogéneos de acuerdo con los siguientes criterios:

En primer lugar, se distinguen los establecimientos con producción de frutales únicamente, de los establecimientos con producción de hortalizas y de los de hortalizas-frutales. Esto se debe a la diferencia sustancial en cada proceso productivo.

Dentro de los establecimientos frutales, se clasifica por tamaño de acuerdo a la producción, estableciendo como límite entre Pequeños/Medios y Grandes una producción anual igual a 500 toneladas (ton).

Bajo estas clasificaciones se identifican 3 grupos:

Grupo 1	Frutales Pequeños/Medios (<500 ton/año): 19 establecimientos
Grupo 2	Frutales Grandes (>500 ton/año): 9 establecimientos
Grupo 3	Hortalizas o Ambas (hortalizas-frutales): 73 establecimientos



Indicadores de eficiencia en energía eléctrica

Cada productor puede calcular a partir de la producción y del consumo de energía eléctrica su Indicador de Desempeño Energético (IDE):

$$\frac{\text{kWh}}{1.000 \text{ ton producción}}$$

Este indicador muestra cuanta energía eléctrica consume el establecimiento hortifrutícola para producir, conservar y procesar 1.000 toneladas de frutas u hortalizas. Sirve para compararse con sí mismo y con establecimientos de tamaños similares.

- ✘ Se debe tener en cuenta utilizar la misma escala temporal para cada una de las cantidades, es decir, que se puede calcular diario, mensual o anual. En la mayoría de los casos el cálculo se realiza anualmente, se suman los 12 meses de consumo eléctrico (en kWh) y se divide entre las toneladas producidas ese año y luego se divide entre 1.000 para ajustar el indicador.
- ✘ También se debe tener en cuenta que en la factura de energía eléctrica pueden estar incluidos otros consumos como ser el de una o varias viviendas. Si bien es deseable para el cálculo del IDE poder discriminar el consumo vinculado a la producción, del consumo asociado a las viviendas, para los casos en los que no se pueda separar por contar con un solo suministro, se recomienda mantener la misma metodología de cálculo antes y después de implementar una medida de eficiencia energética (MMEE) para poder comparar los indicadores y cuantificar las mejoras y reducción del consumo por tonelada producida.

Determine el Indicador de Desempeño Energético de su establecimiento de la siguiente manera:

En las facturas de la Administración Nacional de Usinas y Trasmisiones Eléctricas (UTE), es posible obtener el consumo de energía eléctrica activa en kWh de un mes. Para determinar el consumo anual se pueden consultar los 12 recibos, estimar de los gráficos que aparecen en una única factura, o descargar la información del sitio web de UTE a través del servicio de usuarios en línea.

Se debe considerar que la información de la factura de energía eléctrica puede incluir otros consumos más allá de los pertenecientes al establecimiento productivo. Como se menciona anteriormente, en muchos casos bajo el mismo servicio de UTE se encuentra conectada una vivienda. Es posible calcular el consumo del establecimiento, restando al total el gasto estimado del hogar. Para calcular esto último, es necesario tener en cuenta la cantidad de habitantes, los equipos allí instalados y las horas que se utilizan. Existen numerosas calculadoras web de consumo residencial que se pueden consultar. Como una primera aproximación se estima que una vivienda media consume entre 150 y 250 kWh al mes. En los casos que una residencia cuente con más de tres habitantes, acondicionadores de aire instalados y horno eléctrico, el consumo puede ser mayor.

Finalmente, divida la cantidad de energía anual entre el total de las toneladas producidas anuales, y divida ese resultado entre 1.000 para obtener el IDE.

Consumos y usos de la energía en el sector hortifrutícola

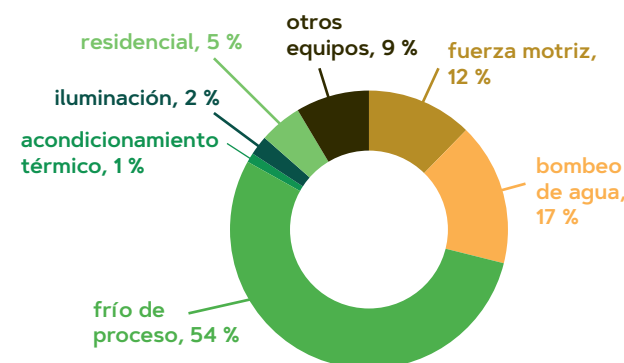
Los siguientes datos son obtenidos de los diagnósticos energéticos realizados a 101 establecimientos hortifrutícolas en las zonas norte, sur y oeste del Uruguay.

En el gráfico 1 se muestra la distribución del consumo de energía eléctrica según los usos principales identificados en los establecimientos estudiados del sector.

Se puede ver que los principales usos del sector hortifrutícola corresponden al frío de proceso o refrigeración de producto (54 %) y bombeo de agua (17 %), siendo en estos usos donde se presentan las mayores oportunidades de ahorro.

El consumo total de energía eléctrica es variable a lo largo del año para todo el sector. Si bien existen distintos meses de zafra donde el consumo es mayor, por el tipo de cultivo y producción que tenga el establecimiento que determinan las demandas energéticas para bombeo y para refrigeración, etc., no se identifican cambios en la distribución de los consumos por uso.

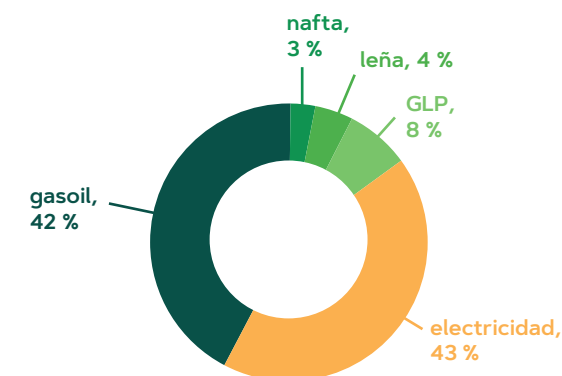
Gráfico 1: Consumo de energía por uso (%)



Fuente: Distribución de los usos de la energía del sector hortifrutícola en base a los 101 diagnósticos energéticos realizados.

En el gráfico 2 se muestra la distribución según la fuente de energía utilizada, de la que se desprende que tanto la energía eléctrica como el gasoil representan en iguales proporciones las mayores fuentes de consumo en el sector, significando, la suma de ambas fuentes un total de 85 % (43 % corresponde a energía eléctrica y 42 % al gasoil).

Gráfico 2: Distribución del consumo por fuente de energía (tep/año)



Fuente: Distribución de consumos según fuente de energía, en base a los 101 diagnósticos energéticos realizados.

A partir del análisis por grupo de los usos y consumos energéticos, se identifican las principales características de acuerdo al tamaño y tipo de producción:

✦ Se observó para los grupos 1 y 2 que se mantiene cómo uso principal el consumo de energía en el frío de proceso vinculado a las cámaras de conservación, con el 48 % y 73 % de la energía eléctrica consumida respectivamente. Mientras, para el grupo 3 el principal uso identificado fue el bombeo de agua con el 32 % de la energía eléctrica consumida (ver los gráficos 3, 5 y 7 respectivamente).

✦ En lo que refiere a la participación de los energéticos en la matriz de consumos, para el grupo 1 y 3 el principal consumo se identifica en gasoil con el 55 % y 53 % respectivamente, mientras, la energía eléctrica representa el 37 % y 25 % respectivamente. En cambio, el grupo 2 muestra su mayor consumo en energía eléctrica, llegando a un 71 %, seguido del consumo de gasoil con un 22 % (ver los gráficos 4, 6 y 8 respectivamente).

A continuación se presentan para los tres grupos identificados, los gráficos de distribución del consumo de energía según los usos principales y la distribución según la fuente de energía utilizada.

Gráfico 3. Grupo 1: Consumo de energía por uso (%)

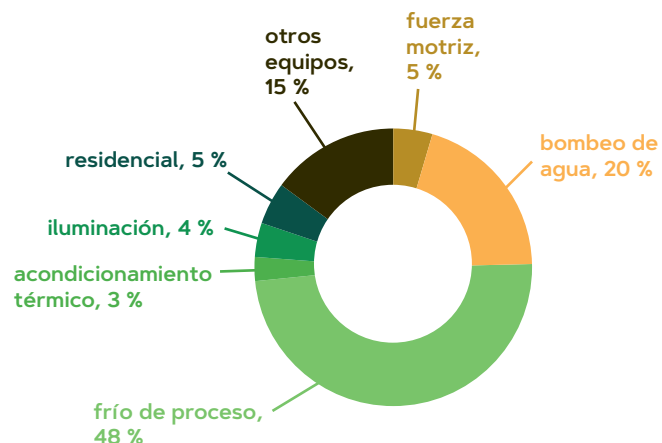


Gráfico 4. Grupo 1: Distribución del consumo por fuente de energía (tep/año)

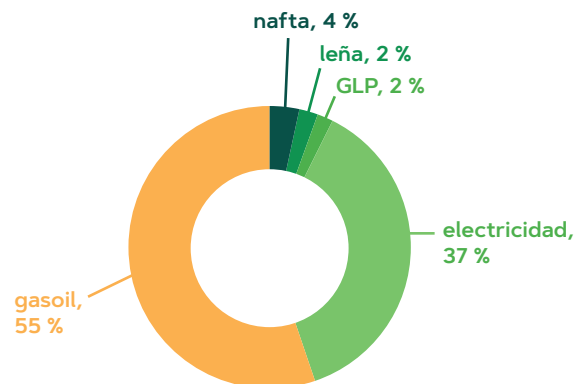


Gráfico 5. Grupo 2: Consumo de energía por uso (%)

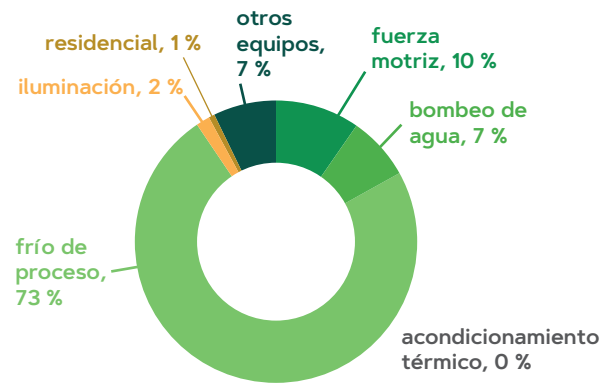
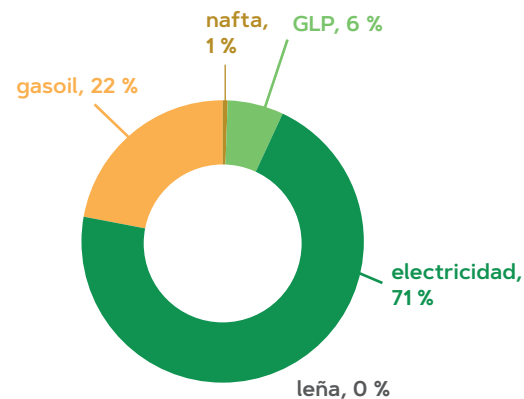


Gráfico 6. Grupo 2: Distribución del consumo por fuente de energía (en tep/año)



Nota: Algunos valores se muestran como 0 % al ser menores a 1 % y residuales en relación con los otros, que fueron ajustados a números enteros.

Nota: Algunos valores se muestran como 0 % al ser menores a 1 % y residuales en relación con los otros, que fueron ajustados a números enteros.

Gráfico 7. Grupo 3: Consumo de energía por uso (%)

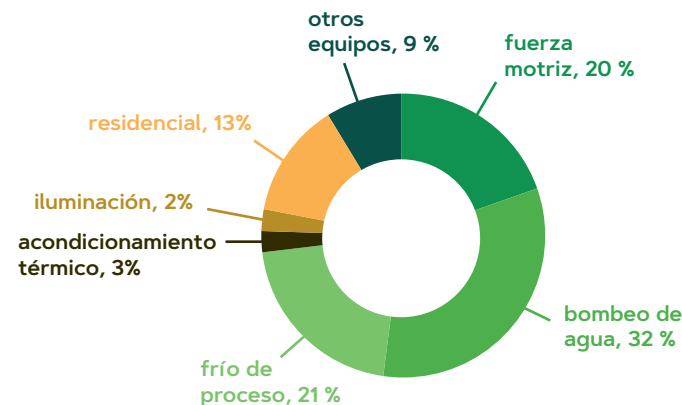
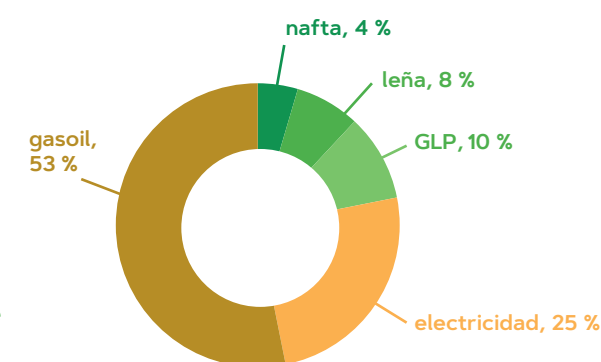


Gráfico 8. Grupo 3: Distribución del consumo por fuente de energía (tep/año)



El consumo promedio anual por productor de energía eléctrica, considerando los 101 establecimientos, es igual a **45 MWh/año** y de gasoil igual a **4.538 litros/año**. Para una producción promedio de **295 ton/año**, se calcula el indicador energético igual a **0.22 kWh/1.000 ton**.

A continuación se muestran los IDE para los establecimientos hortifrutícolas según su tamaño (tabla 1). El primero es el promedio del total del grupo antes de instrumentar las MMEE y el segundo valor corresponde al IDE luego de implementar las MMEE identificadas.

Tabla 1. IDE para los establecimientos hortifrutícolas según su tamaño

Valores promedio anuales por Grupo	Grupo 1: Frutales Medianos/Pequeños (<500 ton/año)	Grupo 2: Frutales Grandes (>500 ton/año)	Grupo 3: Hortalizas o Ambas (hortalizas-frutales)
IDE Total (kWh/1.000 ton) antes	0,21	0,15	0,22
IDE Total (kWh/1.000 ton) después	0,15	0,11	0,17
Producción (ton/año)	165	1.338	169
Consumo EE (kWh/año)	22.702	291.705	19.718
Consumo gasoil (litros/año)	3.450	9.023	4.283



5

Recomendaciones para el suministro de energía

5.1 Uso seguro de la energía eléctrica

Para el correcto desarrollo de las actividades productivas es necesario contar con una instalación eléctrica correctamente diseñada y respaldada por un técnico instalador habilitado por UTE² quien garantice un mantenimiento adecuado, así como también asegure que la misma cumpla con todas las especificaciones y requerimientos establecidos en la normativa de baja tensión de UTE y en la reglamentación vigente.

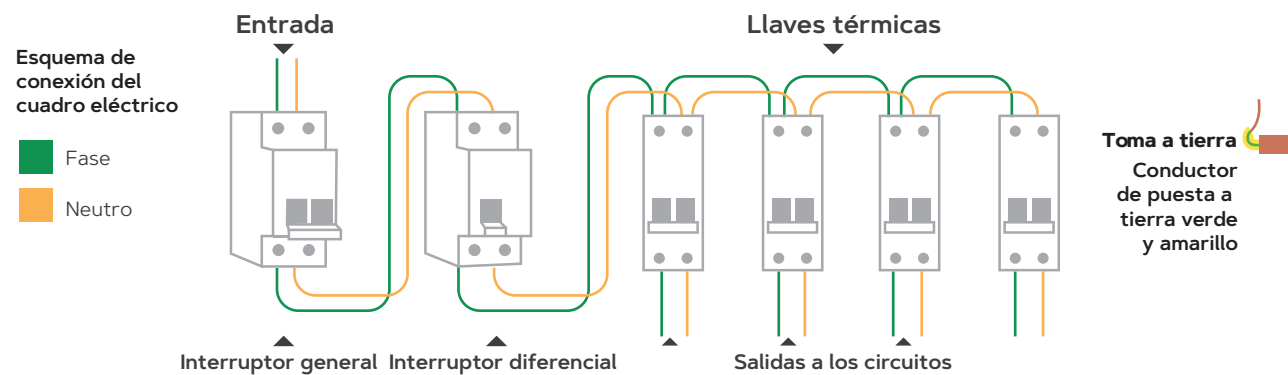
Componentes básicos

- ✘ Interruptor general
- ✘ Interruptor diferencial
- ✘ Llaves térmicas
- ✘ Puesta a tierra
- ✘ Al menos un tablero general estanco

La instalación debe contar con un tablero general de tipo estanco, que centraliza las protecciones generales y desde las cuales se proceda al reparto de las derivaciones.

En la figura 1 se muestra el esquema de conexión del cuadro eléctrico monofásico Fase-Neutro y los componentes del Tablero General.

Figura 1: Esquema de conexión del cuadro eléctrico monofásico Fase-Neutro



Fuente: Material elaborado en el marco del Proyecto FOMIN-CONAPROLE (librillo N°1)³

En caso de que no exista, se debe procurar la instalación de las protecciones básicas de acuerdo con los requerimientos del sistema.

- ✘ Interruptor diferencial: Es un dispositivo electromecánico que tiene como principal cometido interrumpir de inmediato la corriente si hay alguna falla o fuga en el circuito eléctrico, lo que es fundamental para la protección de las personas, la propia instalación y el equipamiento. Si hay alguna fuga la llave "salta" y corta el pasaje de corriente.
- ✘ Puesta a tierra: Es un elemento de seguridad fundamental en las instalaciones eléctricas, evitando que la persona que entra en contacto sufra una descarga eléctrica.

5.2 Características del suministro

Es posible reducir el costo de energía asociado al consumo del establecimiento a partir de cambios en el contrato de servicio de energía con UTE, es decir, a partir de una adecuación de la tarifa y la potencia contratada.

Contratación de energía eléctrica

- ✘ Tipo de facturación

Existen dos tipos de tarifa: la tarifa plana donde el costo de la energía no depende del horario donde se consuma, y la tarifa multi-horario, donde el precio depende del horario en que se consume la energía. Es importante identificar de acuerdo a los horarios de las actividades realizadas cuál es la tarifa mas conveniente a adoptar.

Se constató que en casi el 50 % de los establecimientos diagnosticados existen posibles mejoras en cuanto al servicio de energía contratado con UTE, en algunos a partir de un cambio en la tarifa contratada y en otros a partir de un cambio en la potencia contratada.

Para la mayor parte de los casos estudiados, donde se encontraron tarifas planas, era conveniente pasarse a una tarifa Multihorario:

- ✘ En los casos donde existen suministros vinculados a la vivienda con tarifa Residencial Simple, para un 70 % de ellos se recomienda el cambio a la tarifa Residencial Doble Horario, identificándose un ahorro de hasta el 35 % en el costo de la energía solo por la adecuación tarifaria.
- ✘ Para suministros vinculados a la actividad productiva con tarifa General Simple, casWi en el 50 % de los casos se le recomienda la tarifa General Horario Estacional con ahorros de hasta el 30 %.

- ✘ La potencia contratada

A la hora de seleccionar la potencia a contratar se debe tener en cuenta el pico de potencia. Generalmente este se da cuando están encendidos los equipos asociados a la producción de manera simultánea. La potencia a contratar debe ser lo más cercana a este pico, ya que si la demanda supera la potencia contratada, UTE cobra un cargo extra por potencia excedentaria, donde cada kW excedente se cobra el doble del precio establecido por la tarifa. Y en el caso que se contrate una potencia muy por encima de la máxima, UTE facturará como mínimo la mitad de la potencia contratada (en el caso de Medianos Consumidores y Tarifa Residencial).

El estudio de adecuación tarifaria así como la potencia contratada deberá realizarse en cada caso, de acuerdo con los requerimientos del establecimiento y del proceso productivo.

Se puede acceder a dicho asesoramiento por parte de los técnicos de UTE⁴.

- ✘ Compensación de energía reactiva

La energía reactiva es utilizada principalmente por los motores eléctricos. Si bien este tipo de energía no genera un trabajo, incrementa la corriente eléctrica por los cables, aumentando las pérdidas de energía por la mayor temperatura que alcanzan. Es debido a esto que UTE mide y penaliza el consumo excesivo de esta energía. La forma de corregir la energía reactiva y lograr compensarla es mediante la instalación de condensadores. Esta medida es de bajo costo y rápidamente amortizable en la mayoría de los casos estudiados.

Con relación al consumo de energía reactiva y como evitarlo se recomienda consultar el sitio web de UTE⁵.

² UTE: (<https://portal.ute.com.uy/clientes/tramites-y-servicios/tecnicos-y-firmas-instaladoras>).

³ BID-FOMIN; Conaprole, Tambo y Energía, Eficiencia Energética y Energías Renovables (Librillo N° 1). Montevideo, 2015.

⁴ UTE, Unidad de gestión de la energía por zonas: <https://portal.ute.com.uy/clientes/soluciones-para-empresas/beneficios/opciones-tarifarias-para-pymes>

⁵ UTE, <https://portal.ute.com.uy/clientes/soluciones-para-empresas/planes-empresas/energia-reactiva>

Oportunidades de mejora de eficiencia energética

A continuación se presentan las MMEE, con las que se pueden conseguir ahorros económicos y energéticos, asociadas a los siguientes usos principales de la energía:

1. Refrigeración
2. Bombeo para riego
3. Generación de electricidad para autoconsumo
4. Gestión de la energía

6.1 Refrigeración

La refrigeración representa un 54 % del total de la energía eléctrica consumida en el sector hortifrutícola. Por esta razón se debe prestar especial atención a la instalación de la refrigeración, desde el punto de vista del diseño del sistema (elección de los equipos, dimensiones de las cámaras de frío, operación de los equipos, entre otros) y de las posibles mejoras en el sistema existente para un consumo eficiente de la energía.

Imagen 1. Cámara de frío de isopanel



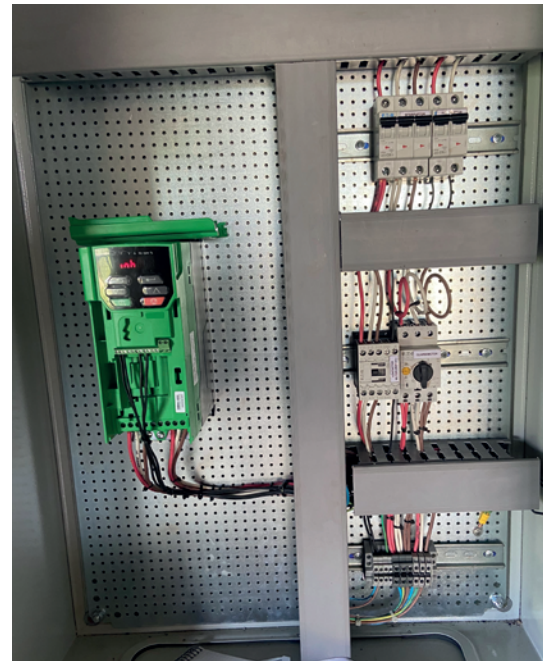
A continuación, se plantean las siguientes MMEE que no afectan el proceso llevado a cabo en el establecimiento:

a) Variadores de velocidad o de frecuencia (VSD) en compresores y ventiladores de condensadores

La mayoría de los establecimientos hortifrutícolas cuentan con sistemas de refrigeración que no regulan la velocidad de giro de compresores y ventiladores de condensadores, de acuerdo con los requerimientos para conseguir

las condiciones atmosféricas necesarias dentro de las cámaras. Esto implica que los motores se encuentran trabajando a una velocidad de giro constante y existen grandes oportunidades de ahorro si la velocidad de giro se ajusta a la óptima en cada caso.

Imagen 2. Variador de frecuencia para equipos de refrigeración



La MMEE implica la incorporación de VSD (imagen 2) para los motores de los compresores y de los ventiladores de las unidades condensadoras, que se regularán con sensores de temperatura o presión en las cámaras de frío/congelado para ajustar los motores a la velocidad de giro óptima y así reducir los consumos de energía.

Este tipo de medidas fueron estudiadas y aplicadas en la industria hortifrutícola arrojando buenos resultados, con un gran ahorro energético vinculado a la variación en la velocidad de giro

en cada caso. El ahorro se estima en un 22 % del consumo de energía en refrigeración, que dependerá del porcentaje de reducción de la velocidad de giro que permita el sistema de cada establecimiento.

Si bien se opta por tomar un valor conservador, se debe destacar que los ahorros pueden ascender a 60 % del consumo en refrigeración en algunos casos.

Para incorporar esta mejora en el sistema de refrigeración, se debe instalar un VSD adecuado considerando la potencia nominal del motor sobre el que va a actuar, en el tablero donde se alimentan estos motores y ajustar el control del VSD de acuerdo a las condiciones de temperatura o presión buscadas en el sistema de refrigeración.

b) Cortinas de aire en puertas de cámaras de frío

Los establecimientos que refrigeran su producto, al momento de la carga o descarga de las cámaras, tendrán pérdidas de temperatura por infiltraciones de aire debido a la apertura de las puertas.

La magnitud de estas infiltraciones dependerá de la operativa de cada establecimiento y de la carga de frío en cada cámara. Para evitarlas existen distintos elementos que se colocan en las puertas de las cámaras. Las cortinas de plástico son las más comunes, sin embargo, no se utilizan por dificultar la operativa. Por esta razón se propone incorporar cortinas de aire y reducir las pérdidas por infiltraciones en el momento de carga o descarga de la cámara.

En el estudio de referencia⁷, se realizan ensayos con casos similares al de los establecimientos diagnosticados por el MIEM y se simula el consumo del sistema de refrigeración para calcular los ahorros al colocar cortinas de aire.

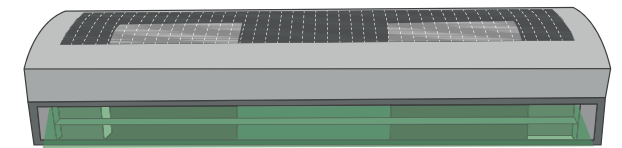
Uno de los resultados obtenidos en este trabajo es que las cortinas de aire pueden evitar el 80 % de las pérdidas por infiltraciones. Utilizando este dato y los valores correspondientes a infiltraciones, es posible determinar el ahorro que proporcionan las cortinas de aire.

Para los casos estudiados los ahorros corresponden entre un 3 y 10 % del consumo en refrigeración.

Las cortinas de aire (figura 2) generan un flujo vertical que disminuye el intercambio entre el

aire exterior caliente y el aire interior frío evitando así infiltraciones. Se presentan en módulos de 1,2 m y 1,5 m de ancho, por lo que se requiere una sola para cubrir la extensión de la puerta en la mayoría de los casos.

Figura 2. Cortina de aire para cámara de frío



6.2 Bombeo para riego

El bombeo de agua representa un 17 % del consumo de energía en el sector hortifrutícola. En su mayoría, este uso corresponde al riego exclusivamente y muchas veces los altos consumos de energía que implica lo limitan, lo cual tiene impacto sobre la productividad del cultivo. Por esto, se vuelve de especial interés proponer mejoras para reducir los consumos en este sentido, así como alternativas al bombeo eléctrico (por ejemplo bombeo solar, cuando se desea incorporar una nueva bomba para este fin).

Como primera medida se debe revisar, en conjunto con el técnico referente del productor para la instalación de riego, el diseño del sistema existente, y adaptarlo de forma óptima para cada caso, siendo este es el primer paso para reducir los consumos de energía.

El diseño del sistema dependerá principalmente del caudal de agua requerido en cada punto de riego, las dimensiones de las cañerías (diámetro y largo de los tramos), la disposición en el terreno de las mismas y del tipo de riego utilizado (goteo, aspersores, etc.).

Imagen 3. Toma de la instalación de bombeo para riego



⁶ Abdelaziz E.A., Saidur R. y Mekhilef S. A review on energy saving strategies in industrial sector [Publicación periódica] // Renewable and Sustainable Energy Reviews. - 2010

⁷ Paulo Brito, Pedro Lopes, Paula Reis. Simulation and optimization of energy consumption in cold storage chambers from the horticultural industry. Energy Environ Eng. - 2014.

a) VSD para bombas de riego

En su mayoría, los productores cuentan con sistemas de riego por goteo o aspersores, y lo realizan por sectores. En algunos casos automatizado y en otros de manera manual a través de válvulas reguladoras de caudal. Sin embargo, no cuentan con un sistema automático de regulación de la velocidad de giro de la bomba, de acuerdo con la presión requerida en cada caso.

La curva de la instalación del sistema de riego (caudal vs. carga) será distinta según el sector que se esté regando, es decir, del caudal y cantidad de puntos de goteo que exista en cada sector. Si la velocidad de giro de la bomba no varía, existirán momentos en que la energía consumida por la bomba sea mayor que la requerida por la instalación para cada punto de funcionamiento. Esto es evitable con la colocación de un VSD en el motor de la bomba que regule la velocidad de giro y de esta forma la eficiencia será máxima en cada curva de instalación por sector.

Dadas las dificultades para conocer las características de cada instalación y todos sus componentes en los casos de estudio, se toman textos de referencia, donde se estiman posibles ahorros para distintos porcentajes de reducción de la velocidad en el sistema de riego de la industria.

Se suponen ahorros del 22 %⁸ del consumo para riego, sin embargo, en muchos casos los valores de ahorro alcanzan el 60 % del consumo en este uso.

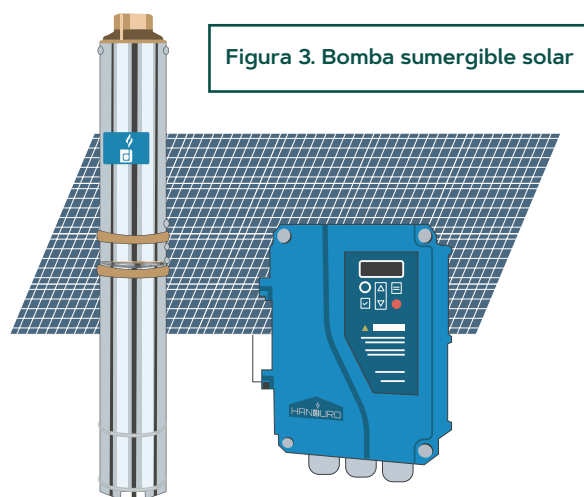
Para incorporar esta mejora en el sistema de bombeo, se debe instalar un VSD para la potencia nominal del motor correspondiente, en el tablero donde se alimentan estos motores y ajustar el control del VSD de acuerdo a las condiciones de presión y caudal requeridas para cada sector con riego. Esto se ajustará en cada caso con la empresa instaladora en conjunto con el técnico referente del productor para la instalación de riego.

b) Incorporación de bombeo eléctrico o solar

En muchos casos los productores necesitan mayor capacidad de riego, aumentando el caudal disponible de agua. Esto implica incorporar un nuevo sistema de bombeo generalmente aplicado en un pozo semisurgente que puede o no contar con suministro eléctrico en el lugar.

Existen distintas alternativas:

- ✘ **Bombeo solar:** Es la alternativa más conveniente desde el punto de vista económico y ambiental ya que la bomba es alimentada únicamente con paneles solares fotovoltaicos instalados cerca del pozo. Los ahorros conseguidos por consumir energía solar únicamente, superan las diferencias de costos que puedan existir por incorporar una bomba eléctrica con alimentación de la red. Los períodos de repago típicos en este caso son de 5 a 6 años.



Si se compara el bombeo solar con el bombeo con motor a combustible, el período de repago es entre 0,5 y 2 años.

Desde el punto de vista operativo, los caudales de agua que extraen este tipo de bombas para una instalación dada, son similares a los que se puede extraer por medio de una bomba eléctrica.

- ✘ **Bombeo eléctrico:** Es la opción más utilizada y conocida actualmente, sin embargo, requiere de la existencia de tendido eléctrico hasta el sitio donde esté ubicado el pozo, lo que dificulta su aplicación cuando este se encuentra lejos de la instalación eléctrica principal.
- ✘ **Bombeo con motor a combustión:** Los motores a combustión tienen una eficiencia mucho menor que los eléctricos, lo que se traduce en importantes costos de funcionamiento. A su vez, es la alternativa menos conveniente desde el punto de vista ambiental por las altas emisiones de carbono asociadas a la combustión de nafta o gasoil.

6.3 Generación de electricidad para autoconsumo

La Ley de Uso Eficiente de la Energía N° 18.597, presenta la definición clásica de EE, como la disminución económicamente conveniente de la cantidad de energía necesaria para producir una unidad de producto o para satisfacer los requerimientos energéticos de los servicios que requieren las personas, asegurando un igual o superior nivel de calidad y una disminución de los impactos ambientales negativos. A su vez, incorpora la definición moderna de EE como la sustitución en el uso final de las fuentes energéticas tradicionales⁹ por fuentes de energía renovables no convencionales¹⁰.

Por lo tanto, la incorporación de energías renovables para sustituir fuentes fósiles y electricidad de la red, como lo es la fotovoltaica para autoconsumo, se consideran MMEE.

- ✘ **Paneles solares fotovoltaicos**

Los paneles fotovoltaicos son una tecnología establecida y eficiente, que permite utilizar la energía del sol para la producción de energía eléctrica evitando consumos energéticos de la red. Los paneles (imagen 4) son equipos robustos y sencillos desde el punto de vista del diseño, por lo que no requieren gran mantenimiento ni personal para su funcionamiento.

Gran parte de los establecimientos cuentan con área disponible en los techos de las cámaras de frío, galpones, o a nivel de piso en el terreno.

Vistas las necesidades de los casos estudiados, se plantean principalmente plantas fotovoltaicas de entre 3 y 12 kWp, con lo cual el área requerida varía entre 14 y 60 m². Por ejemplo, para una planta de 8 kWp, se requiere un área de 40 m² y la generación de energía del sistema es de aproximadamente 12.000 kWh al año.

Para la instalación de la planta fotovoltaica se recomienda la orientación norte de los paneles, así como un ángulo de inclinación de 15° que variará de acuerdo a la zona y a las recomendaciones del proveedor. Además, se debe evitar que le llegue algún tipo de sombra.

El repago de esta medida estará condicionado a la generación solar en cada sitio y a las particularidades de cada caso, los repagos típicos rondan entre 5 y 8 años.

Imagen 4. Planta solar fotovoltaica de mediano porte



6.4 Gestión de la energía

Para llevar adelante un proceso de gestión de la energía y cuantificar e identificar los beneficios de implementar mejoras en EE, es necesario medir y realizar un seguimiento de los parámetros principales del consumo de energía.

Pasos claves del proceso de gestión de energía:

- ✘ Conocer el uso de todos los energéticos en diferentes sectores o equipos.
- ✘ Monitorear el desempeño de los equipos existentes e incorporar aquellos que cuenten con tecnología más eficiente.
- ✘ Obtener indicadores de desempeño de la energía, como por ejemplo kWh/tonelada de producción, midiendo la producción y los consumos de los energéticos mensualmente para generar los indicadores mensuales.
- ✘ Desarrollar políticas y fijar metas de ahorro energético, con énfasis en EE, por ejemplo establecer reducciones del IDE.
- ✘ Capacitar y comunicar al personal, proveedores, productores, las estrategias para una correcta gestión de la energía.

En los apartados “buenas prácticas” y “pasos a seguir” se detallan recomendaciones específicas de gestión de la energía.

⁸ Abdelaziz E.A., Saidur R. y Mekhilef S. A review on energy saving strategies in industrial sector [Publicación periódica] // Renewable and Sustainable Energy Reviews. - 2010cuencia

⁹ Fuentes energéticas tradicionales: fuentes fósiles e hidroelectricidad de gran porte.

¹⁰ ERNC: fuentes renovables autóctonas tales como eólica, ST y FV, geotérmica, mareomotriz y biomasa

7

Inversiones en eficiencia energética

A continuación se presentan las MMEE identificadas en este manual y para cada grupo los valores de: la inversión promedio requerida por MMEE, el ahorro monetario esperado, el ahorro de energía y el período de repago estimado.

La información se muestra ordenada para cada grupo, según el período de repago de la inversión, comenzando por las medidas de repago más corto.

Tabla 2. Grupo 1

Medida de eficiencia	Inversión (\$U)	Ahorro (\$U/año)	Ahorro (kWh/año)	Repago (año)
Bomba combustible/eléctrica por solar	120.040	240.080	24.419	0,5
Variador de frecuencia en equipos de refrigeración	49.474	18.156	8.837	2,7
Variador de frecuencia en bomba para riego	30.546	11.018	8.436	2,8
Cortinas en puertas de cámaras	161.680	26.505	4.651	6,1
Incorporación de planta fotovoltaica	584.662	74.574	8.527	7,8

Tabla 3. Grupo 2

Medida de eficiencia	Inversión (\$U)	Ahorro (\$U/año)	Ahorro (kWh/año)	Repago (año)
Variador de frecuencia en equipos de refrigeración	365.830	228.644	68.217	1,6
Variador de frecuencia en bomba para riego	35.690	11.897	2.326	3
Cortinas en puertas de cámaras	581.073	138.351	35.174	4,2
Incorporación de planta fotovoltaica	1.677.361	222.167	25.651	7,6

Tabla 4. Grupo 3

Medida de eficiencia	Inversión (\$U)	Ahorro (\$U/año)	Ahorro (kWh/año)	Repago (año)
Aislación de marmitas de cocción	95.280	95.280	1.871	1,0
Variador de frecuencia en equipos de refrigeración	26.830	8.130	1.773	3,3
Cortinas en puertas de cámaras	31.551	9.280	948	3,4
Variador de frecuencia en bomba para riego	80.361	19.056	5.029	4,2
Bomba combustible/eléctrica por solar	65.800	11.248	1.744	5,9
Incorporación de planta fotovoltaica	583.497	84.811	9.041	6,9

La tabla 5, resume el período de repago en años para cada medida encontrada y por grupo identificado

Tabla 5. Período de Repago Promedio (años) por Grupo

Medida de eficiencia	G1	G2	G3
Variador de frecuencia en equipos de refrigeración	2,7	1,6	3,3
Cortinas en puertas de cámaras	6,1	4,2	3,4
Variador de frecuencia en bomba para riego	2,8	3,0	4,2
Bomba combustible/eléctrica por solar	0,5	---	5,9
Incorporación de planta fotovoltaica	7,8	7,6	6,9

Inversiones¹¹ máximas y mínimas o promedio consideradas para cada medida mencionada:

- ✘ **Cortinas de aire** – Se colocan cortinas de 1.2 m y se considera una por puerta. El costo de cada una es de USD 940.
- ✘ **Incorporación de bomba solar** – Se considera la diferencia entre las inversiones de una bomba eléctrica y una solar de las mismas características, de USD 1.770. A esto se suma el cableado de USD 500 y una instalación de USD 250.
- ✘ **VSD para bombas o equipos de refrigeración** – En un rango de 0,5HP a 10HP, las inversiones se encuentran entre USD 320 a 960.
- ✘ **Incorporación de planta fotovoltaica** – USD 1.500 por kW instalado.

¹¹ Las inversiones y ahorros monetarios presentados corresponden a valores del año 2022.



Buenas prácticas

Se presenta una lista de buenas prácticas con ejemplos de acciones a seguir para mejorar el uso eficiente de la energía en su establecimiento.



Es posible reducir el costo de energía asociado al establecimiento a partir de cambios en el contrato de servicio de energía con UTE. Se sugiere realizar la consulta a las Unidades de Gestión Energética de UTE, quienes asesoran sobre adecuación tarifaria, la potencia contratada y compensación de reactiva.



Chequear las luminarias existentes, su uso y operativa, en particular dentro de las cámaras de frío donde se puede evitar su encendido.



Considerar además, en todos los casos posibles, el cambio por tecnología LED, así como la incorporación de fotocélulas para las luminarias exteriores.



En la operativa de las cámaras de frío, evitar la apertura innecesaria de sus puertas, en especial cuando se trata de cámaras de congelado del producto.



Realizar un correcto mantenimiento de: la aislación de cañerías y cámaras, así como la verificación del adecuado estado y espesor de los aislantes para evitar o disminuir pérdidas.



Revisar posibles fugas del refrigerante y en caso de encontrarlas realizar la reparación correspondiente.



Chequear la aislación en cámaras y equipos de refrigeración, reparándola cuando sea necesario para evitar pérdidas térmicas y considerar el cambio de un equipo de refrigeración antiguo (mayor a 15 años) por otro moderno de tecnología más eficiente.



Considerar la colocación de cortinas de aire en aberturas de cámaras, conduciendo a ahorros de entre 3 y 10 % de la energía consumida en refrigeración.



Para sistemas de refrigeración que no regulen automáticamente la velocidad de giro del motor, considerar la incorporación de VSD en tableros de compresores y ventiladores de condensadores. Esto conduce a ahorros entre el 20 % y 60 % del consumo en refrigeración.



En el sistema de riego, tener en cuenta la posible automatización del mismo y ajustar a las necesidades óptimas para cada cultivo, evitando el uso innecesario de las bombas.



Considerar la colocación de un VSD que regule la velocidad de giro de las bombas de riego, optimizando el consumo de energía de estos equipos. Puede lograrse un ahorro entre el 20 % y 60 % del consumo de energía para riego.



En los casos donde se utilicen bombas accionadas por tractor o motobombas de gasoil o nafta, siempre que sea posible, incorporar bombeo solar o eléctrico, tecnologías que son más eficientes y amigables con el ambiente.



Para productores que realicen cocción de hortalizas, revisar la operativa de las marmitas de cocción y los quemadores de gas, además de realizar el mantenimiento continuo de los mismos. Buscar asesoramiento con los proveedores de este tipo de sistema para consultar por tecnologías modernas, en particular en los quemadores de gas.



Cuando las marmitas no se encuentren aisladas, considerar la aislación de las mismas en su totalidad, lo que conduce a ahorros de hasta el 15 % del consumo para este uso.



Contemplar la posibilidad de incorporar energías renovables a través de paneles solares fotovoltaicos, donde se consiguen repagos de la inversión entre 5 y 8 años.



Lista de autochequeo para la identificación de oportunidades de eficiencia energética

El siguiente listado sirve al productor como autodiagnóstico, para preguntarse y evaluar qué MMEE y buenas prácticas debería implementar entre las recomendadas en este manual. Aquellas preguntas donde la respuesta es NO, deben considerarse como oportunidades de mejora en EE y procurar incorporarlas.

Seguridad de la instalación eléctrica:

¿La instalación cuenta con un interruptor diferencial?

Sí NO

¿Al menos cada 2 años la instalación es revisada por un técnico electricista?

Sí NO

¿Existe un tablero central con llave diferencial, habiéndose verificado que la misma "salte" al oprimir el botón de prueba?

Sí NO

Las llaves diferenciales ¿se encuentran identificadas con el equipo o línea eléctrica que controlan?

Sí NO

¿La instalación cuenta con una correcta puesta a tierra?

Sí NO

¿Los equipos están conectados a tierra (cámaras de frío y bombas de agua, entre otros)?

Sí NO

Contratación de tarifa de energía eléctrica:

¿Conoce qué tarifa tiene contratada?

Sí NO

¿La potencia contratada es la adecuada a su instalación?

Sí NO

¿Recibió asesoramiento de adecuación tarifaria, compensación de reactiva y potencia contratada?

Sí NO

¿Cuenta con condensador para compensar la reactiva?

Sí NO

Si tiene conexión trifásica, ¿verificó que todos los motores con consumo importante sean trifásicos?

Sí NO

¿Conoce los horarios de la tarifa Multihorario y el costo del kWh en cada uno de ellos, para dentro de lo posible ajustar el horario de uso de algunos equipos eléctricos al más conveniente económicamente?

Sí NO

En iluminación:

¿Las luminarias son de tecnología LED?

Sí NO

¿Incorporó fotocélulas en las luminarias exteriores?

Sí NO

En refrigeración del producto:

¿Recibió asesoramiento para el diseño correcto y óptimo del sistema de refrigeración?

Sí NO

¿El compresor y los ventiladores de condensadores cuentan con VSD de giro incorporados?

Sí NO

¿Las cámaras se encuentran correctamente aisladas?

Sí NO

¿Se realiza un mantenimiento continuo de las mismas, por ejemplo de los burletes en las puertas, chequeo de aislante en paredes?

Sí NO

¿Las cámaras cuentan con cortinas de plástico o cortinas de aire en sus puertas?

Sí NO

¿Se realiza mantenimiento del sistema de refrigeración, por ejemplo, aislación de cañerías, chequeo de pérdidas de refrigerante?

Sí NO

¿Cuenta con equipos nuevos y eficientes?

Sí NO

En bombeo para riego:

¿Recibió asesoramiento para el diseño correcto y óptimo del sistema de bombeo?

Sí NO

¿Realiza riego automatizado por sectores?

Sí NO

¿Incorporó VSD en las bombas de riego?

Sí NO

¿Utiliza bombas solares o eléctricas?

Sí NO

Energías renovables:

¿Analizó la incorporación de paneles solares fotovoltaicos?

Sí NO

En caso de realizar cocción de hortalizas:

¿Recibió asesoramiento en busca de mejoras en el sistema utilizado actualmente?, ya sea desde el punto de vista de las marmitas o de los quemadores a gas.

Sí NO

¿Realiza mantenimiento y limpieza de los quemadores?

Sí NO

¿Se encuentran aisladas las marmitas?

Sí NO

Próximos pasos

PASO 1

Identificar consumos y usos de la energía

Identificar en su establecimiento cuales son los consumos de energía y sus usos principales. Controlar el uso de los equipos, horarios y operativa, y monitorear el consumo de energía por lo menos durante una semana para obtener una línea de base de monitoreo y el IDE de partida.

PASO 2

Identificar oportunidades de mejora

Con base en la lista de autochequeo sugerida recorrer las instalaciones del establecimiento y reconocer las posibles mejoras en diferentes momentos de producción y horarios de trabajo.

PASO 3

Planificación y estrategias

Idear un plan de acción con las posibles mejoras a llevar adelante y proponer estrategias para conseguirlo. Identificar tipos de mejoras, cuándo deben ser implementadas y los posibles responsables para llevarlas a cabo.

PASO 4

Asesoramiento especializado

Buscar asesoramiento para la implementación de las medidas que lo requieran. Discutir opciones y presupuestos con un técnico especializado.

PASO 5

Implementar las mejoras y cuantificar ahorros

Implementar las mejoras en EE y medir los consumos antes y después de implementarlas para cuantificar los ahorros obtenidos, así como el nuevo IDE para el escenario de eficiencia. Esto puede requerir de asesoramiento especializado en los casos más complejos y de idear un plan de medición en cada caso.

PASO 6

Continuar la búsqueda de mejoras y gestión del uso de la energía

Mantener una búsqueda constante de posibles mejoras en el uso de la energía, producción, operativa u otros, y seguir un plan de gestión de la energía para monitorear los ahorros en el futuro y el comportamiento de los indicadores IDE calculados.

- ✘ **MIEM, Programa EE, Información sobre mejoras de eficiencia MIPYMES, "Poné tu mejor energía en la eficiencia":**

http://www.eficienciaenergetica.gub.uy/visualizar-contenido/-/asset_publisher/fnOFJTPAaHM7/content/poner-tu-mejor-energia-en-la-eficiencia

- ✘ **MIEM, Programa EE, listado de Empresas de Servicios Energéticos (ESCO) registradas:**

<http://www.eficienciaenergetica.gub.uy/listado-de-esco>

- ✘ **UTE, recomendaciones de seguridad en instalaciones eléctricas:**

<https://portal.ute.com.uy/clientes/soluciones-para-el-hogar/consejos-de-seguridad>

- ✘ **UTE, Unidad de gestión de la energía por zonas:**

<https://portal.ute.com.uy/clientes/soluciones-para-empresas/beneficios/opciones-tarifarias-para-pymes>

- ✘ **UTE, Consumo de energía reactiva y recomendaciones sobre cómo evitarlo:**

<https://portal.ute.com.uy/clientes/soluciones-para-empresas/planes-empresas/energia-reactiva>

- ✘ **Instituto Nacional de Investigación Agropecuaria (INIA), Conceptos básicos para el diseño y el manejo de riego:**

<http://www.ainfo.inia.uy/digital/bitstream/item/11843/1/Garcia-M.-2012.pdf>

- ✘ **INIA, Construcción y manejo de cámaras para el almacenamiento refrigerado de frutas y hortalizas:**

<http://www.ainfo.inia.uy/digital/bitstream/item/10004/1/Carballo-y-Telesca-2003.pdf>

- ✘ **Ministerio de Ganadería, Agricultura y Pesca (MGAP), Guía de buenas prácticas agrícolas:**

https://www.gub.uy/ministerio-ganaderia-agricultura-pesca/sites/ministerio-ganaderia-agricultura-pesca/files/documentos/publicaciones/guia%20de%20buenas%20practicas%20agricolas%20para%20la%20produccion%20de%20frutas%20y%20hortalizas%20frescas%20en%20Uruguay_compressed.pdf

BID

Banco Interamericano de Desarrollo

CO2

Dióxido de carbono

CONAPROLE

Cooperativa Nacional de Productores de Leche

DNE

Dirección Nacional de Energía

EE

Eficiencia Energética

ERNC

Energías Renovables No Convencionales

ESCO

Empresas especializadas en servicios energéticos

FOMIN

Fondo Multilateral de Inversiones, miembro del grupo BID

Fudae

Fideicomiso Uruguayo de Ahorro y Eficiencia Energética

FV

Fotovoltaica

HP

horsepower | caballos de fuerza

IDE

Indicador de Desempeño Energético

INALE

Instituto Nacional de la Leche

INIA

Instituto Nacional de Investigación Agropecuaria

kg

Kilogramo

kW

KiloWatts

kWh

KiloWatts hora

kWp

Kilowatt de potencia

LED

Light-emitting diode | diodo emisor de luz

MBP

Manual de Buenas Prácticas

MGAP

Ministerio de Ganadería, Agricultura y Pesca

MIEM

Ministerio de Industria, Energía y Minería

MMEE

Medidas de Eficiencia Energética

MWh

Megawatts hora

ST

Solar térmica

tep

Tonelada equivalente de petróleo

ton

Tonelada

USD

Dólar estadounidense

UTE

Administración Nacional de Usinas y Trasmisiones Eléctricas

VSD

Variable Speed Drive | Variadores de velocidad o de frecuencia

W

Watts



Ministerio
**de Industria,
Energía y Minería**



**eficiencia
energética**

Ministerio de Industria, Energía y Minería Dirección Nacional de Energía

www.miem.gub.uy
www.eficienciaenergetica.gub.uy
daee@miem.gub.uy

 [eficienciaenergeticauy](#)  [eficienciaenergeticauruguay](#)  [eficienciauy](#)

 [Eficiencia Energetica Uruguay](#)  [Eficiencia Energetica Uruguay](#)